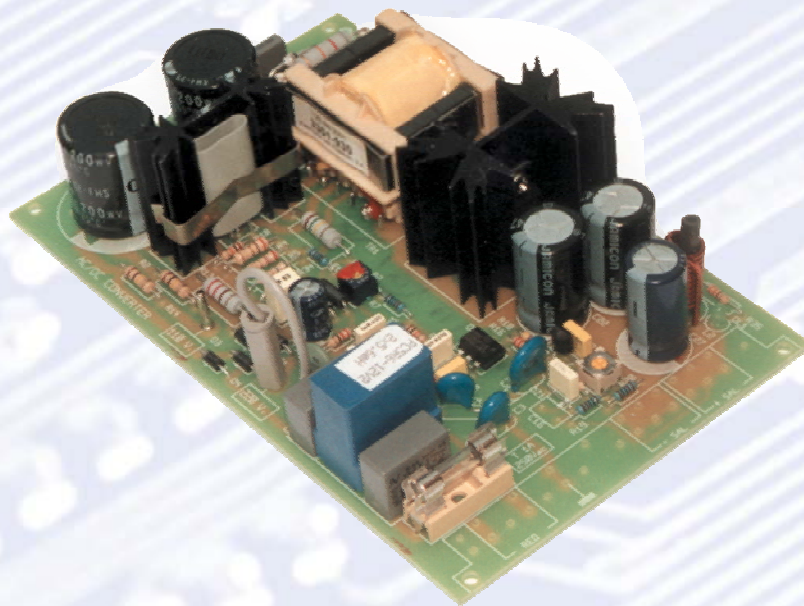


Manual de instrucciones

INSTRUCTION MANUAL
MANUEL D'INSTRUCTIONS

Serie/*Series*/*Série*: FC-60-100



3 Años de Garantía
Years Warranty *Années de Garantie*



ESPECIFICACIONES / SPECIFICATIONS

Tensión de entrada ca	<i>Ac input voltage</i>	110 / 220 Vac
Frecuencia de red	<i>Mains frequency</i>	50 / 60 Hz
Margen de tensión de entrada	<i>Input voltage range</i>	± 20 %
Tensión de entrada cc	<i>Dc input voltage</i>	240 ÷ 360 Vdc
Tiempo de mantenimiento (Vin = nominal)	<i>Hold time</i>	> 20 ms
Margen de ajuste de tensión de salida	<i>Output voltage range</i>	-0, + 20 % Vonom
Regulación de carga (Io = 0÷100%)	<i>Load regulation</i>	< 1,0 %
Regulación de línea (Vin = ±20%)	<i>Line regulation</i>	< 0,2 %
Rizado	<i>Ripple</i>	< 50 mVpp
Ruido (BW = 20Mhz)	<i>Noise</i>	< 100 mVpp
Protección contra sobrecargas	<i>Overload protection</i>	
Sobrecargas pequeña	<i>Light overloads</i>	Pot. cte. / Constant power
Sobrecargas fuertes	<i>Heavy overloads</i>	Disparada / Triggered
Rigidez dieléctrica	<i>Dielectric strength</i>	
Entrada – Salida	<i>Input – Output</i>	3750 Vrms / 50Hz / 1min.
Entrada – Tierra	<i>Input – GND</i>	1500 Vrms / 50Hz / 1min.
Salida – Tierra	<i>Output – GND</i>	500 Vrms / 50Hz / 1min.
Temperatura de funcionamiento	<i>Operating temperature</i>	
Plena carga	<i>Full load</i>	0 ÷ 50°C
Media carga	<i>Half load</i>	0 ÷ 70°C
Temperatura de almacenamiento	<i>Storage temperatura</i>	-25 ÷ 80°C
Conformidad a normas	<i>Standards conformity</i>	
Emisión	<i>Emisión</i>	EN-50081-1
Inmunidad	<i>Immunity</i>	EN-50082-1
Seguridad	<i>Safety</i>	EN-60950

SERIE	Modelo <i>Model</i>	Vsal. <i>Vout</i>	Isal. <i>Iout</i>	Potencia <i>Power</i> (1)	Rendim. <i>Efficien.</i> (2)	I pico <i>Inrush</i> (3)	M.T.B.F. (4)	Peso <i>Weight</i>	Formato <i>Size</i>
FC-60	8041	5 V	9.0 A	45 W	75 %	20 A	200.000 h	350 g	3U F1 9Te
	8043	12 V	4.6 A	55 W	76 %				
	8045	15 V	4.0 A	60 W	77 %				
	8047	24 V	2.5 A	60 W	78 %				
	8049	48 V	1.3 A	60 W	79 %				
FC-100	8061	5 V	13.0 A	65 W	74 %	22 A	150.000 h	460 g	3U F1 10Te
	8063	12 V	6.3 A	75 W	76 %				
	8065	15 V	5.7 A	85 W	77 %				
	8067	24 V	4.2 A	100 W	78 %				
	8069	48 V	2.1 A	100 W	80 %				

- (1) : Potencia máxima / *Maximum power*
 (2) : Rendimiento típico / *Typical efficiency*
 (3) : Corriente de arranque / *Inrush current*
 (4) : MIL-HDBK-217-E

DESCRIPCIÓN

La serie FC está compuesta por 10 modelos de fuentes de alimentación conmutadas que se presentan en formato carta con potencias de 60W hasta 100W.

El circuito comprende un filtro antiparásitos de red que reduce el ruido conducido, generado por la conmutación de la propia fuente, a niveles aceptables, seguido de un rectificador de doble onda (con conexión a 220V), que se configura como doblador de tensión cuando se conecta a 110V. La tensión continua así obtenida (de unos 300V), se aplica a una etapa convertidor inverso que da una salida estabilizada y aislada de la red.

El circuito de regulación es del tipo modo-corriente, en cuyo primario se encuentra un circuito integrado modulador de ancho de pulso (P.W.M.) que manda directamente al elemento conmutador (MOSFET). En la parte secundaria se encuentra el amplificador de error, cuya información se transfiere al modulador, a través de un optoacoplador, controlando el ciclo de trabajo y con ello la tensión de salida.

La fuente está protegida contra sobrecargas ya que limita la potencia entregada a la salida. En el caso de una fuerte sobrecarga o un cortocircuito se produce una serie consecutiva de paros y arranques, con recuperación automática de la tensión de salida una vez eliminada ésta.

INSTALACIÓN

Existen tres opciones de conexionado: Regleta de BORNES, regleta de FASTON y conector DIN-41612-H15.

Las unidades pueden instalarse en portacartas EUROCARD, mediante los 4 taladros de las esquinas o en la caja estandarizada PREMIUM modelo NP-9133 (base+tapa) o NP-9124 (base).

La caja protege mecánicamente la fuente de alimentación y permite diversas formas de montaje.

PUESTA EN MARCHA

Seleccionar la tensión de red mediante el terminal aéreo que se colocará en el pin correspondiente y realizar la conexión según al tabla.

Si se desea conectar varias fuentes en paralelo deberá realizar lo siguiente:

- Ajustar la tensión de salida de todas las fuentes con una diferencia entre ellas lo menor posible.
- Unir las salidas en la carga utilizando cables de sección no mayor que la apropiada, y de igual longitud.

Por motivos de seguridad es necesario:

- Incorporar un medio de desconexión de la red eléctrica fácilmente accesible.
- Para sustituir el fusible hacerlo por otro del mismo calibre y tipo con la fuente desconectada de la red eléctrica.
- Proporcionar al equipo una envolvente de protección conforme a las directivas de seguridad eléctrica del país donde sea instalado.
- Utilizar un cable de conexión a la red eléctrica con una sección no menor de 0,75mm²

DESCRIPTION

The FC series comprises 10 switch-mode power supply models in board format with a power output ranging from 60W to 100W.

The circuit comprises a mains noise filter that reduces the conducted noise, originating from the switching of the power supply itself, to acceptable levels, followed by a full-wave rectifier (connected to 220V) which is set up as a voltage doubler when connected to 110V. The DC voltage thus obtained (of approximately 300V) is applied to a flyback converter stage that provides a stabilized voltage isolated from the mains.

The regulation circuit operates in current mode. The primary includes a pulse width modulation integrated circuit (P.W.M.) which directly controls the switching element (MOSFET). The secondary includes the error amplifier, the signal of which is transferred to the modulator through an optocoupler controlling the duty cycle and thus the output voltage.

The power supply has an overload protection limiting power output. When a strong overload or shortcircuit condition occurs, a series of stops and restarts takes place with automatic output voltage recovery once the abnormal condition has been eliminated.

INSTALLATION

There are three connecting options: TERMINAL block, FASTON block and DIN-41612-H15 connector.

The units can be mounted in EUROCARD racks by means of the 4 corner holes or in standardized PREMIUM box model NP-9133 (base+cover) or NP-9124 (base).

This box protect the power supply unit mechanically and provide several mounting options.

START-UP

Set the mains voltage using the overhead terminal which should be set on the appropriate pin and make the connections as indicated in the table.

If several power supply units are to be used in parallel operation, do the following:

- Set the output voltage for all power supply units to ensure that the voltage difference between them is as small as possible.
- Join the outputs at the load by using wires with a cross-section no greater than the right wire and of the same length.

For safety reasons, make sure you do the following:

- Provide for an easily accessible mains power supply disconnecting means.
- To replace the fuse, use a fuse with the same rating and type. Make sure the power supply unit is unplugged from the mains.
- Provide the equipment with some kind of protective enclosure that complies with the electrical safety directives in effect within the country where the equipment is installed.
- Use a line cord with a cross-section not lower than 0.75 mm².

DESCRIPTION

La série FC comprend 10 modèles de blocs d'alimentation commutées se présentant sous le format carte avec des puissances allant de 60 à 100 W.

Le circuit comprend un filtre antiparasites de réseau qui réduit les bruits parasites générés par la commutation du bloc à des niveaux acceptables, suivi d'un rectifieur à double onde (avec raccordement à 220 V), qui se configure comme doubleur de tension lorsqu'on le raccorde à 110 V. La tension continue ainsi obtenue (d'environ 300 V) s'applique à une étape de convertisseur inverse qui donne une sortie stabilisée et isolée du réseau.

Le circuit de réglage est du type mode courant, dans le primaire duquel se trouve un circuit intégré modulateur de largeur de d'impulsion (P.W.M.) qui contrôle directement l'élément commutateur (MOSFET). Dans la partie secondaire se trouve l'amplificateur d'erreur, dont l'information est transmise au modulateur à travers un optoaccoupleur contrôlant ainsi le cycle de travail et de ce fait la tension de sortie.

La source est protégée des surcharges, car elle limite la puissance fournie à la sortie. En cas de forte surcharge ou de court-circuit, il se produit une série consécutive d'arrêts et de démarrages, avec récupération automatique de la tension de sortie lorsque cette surcharge a été éliminée.

INSTALLATION

Trois options sont possibles pour la connexion : réglette à BORNES, réglette à FASTONS et connecteur DIN-41612-H15.

Les unités peuvent être installés sur des châssis EUROCARD grâce aux 4 perçages situés aux coins ou dans des boîtiers standardisés PREMIUM modèle NP-9133 (base + couverture) ou NP-9124 (base). Ceux-ci protègent la source au point de vue mécanique et permettent différents modes de montage.

MISE EN MARCHÉ

Sélectionner la tension du réseau à l'aide du terminal aérien que sera placé sur la broche correspondante et procéder à la connexion conformément au tableau.

Si on désire connecter plusieurs sources en parallèle, procéder comme suit :

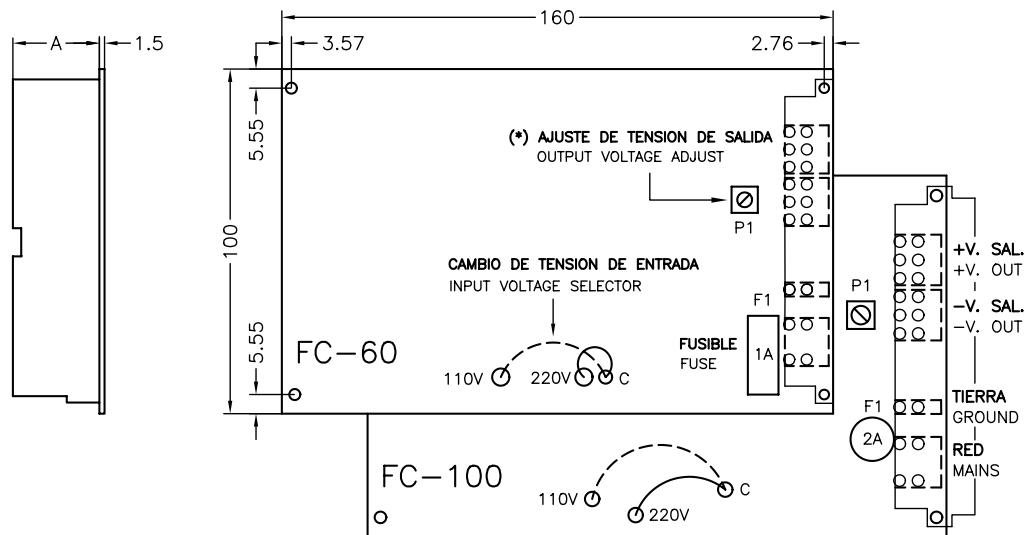
- Régler la tension de sortie de toutes les sources avec la plus petite différence possible entre elles.
- Unir les sorties sur la charge en utilisant des câbles de section ne dépassant pas la section appropriée et de même longueur.

Pour des motifs de sécurité, prévoir ce qui suit:

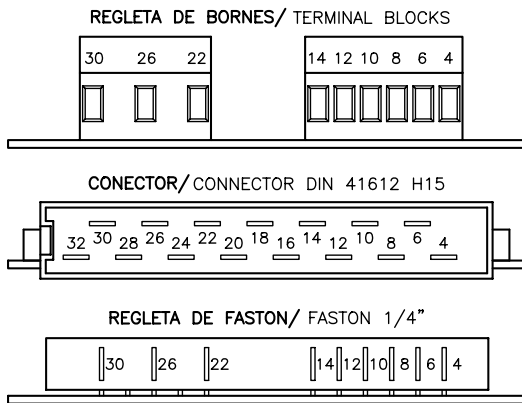
- Incorporer un moyen de déconnexion du réseau électrique facilement accessible.
- Pour remplacer le fusible, utiliser un fusible de même calibre et type après avoir déconnecté le bloc du réseau électrique.
- Munir l'équipement d'une enveloppe de protection conformément aux directives sur la sécurité électrique du pays où se fait l'installation.
- Utiliser un câble de connexion au réseau électrique d'une section d'au moins 0,75 mm².

**DIMENSIONES
DIMENSIONS**

SERIE	DIM. "A"
FC-60	35mm
FC-100	40mm

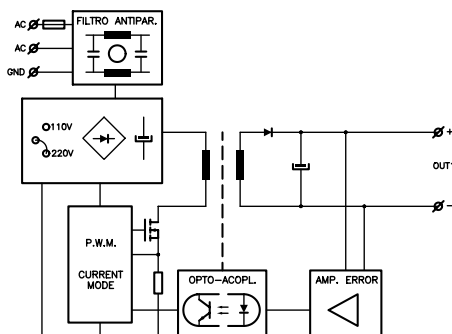


**CONEXIONADO
CONNECTIONS**



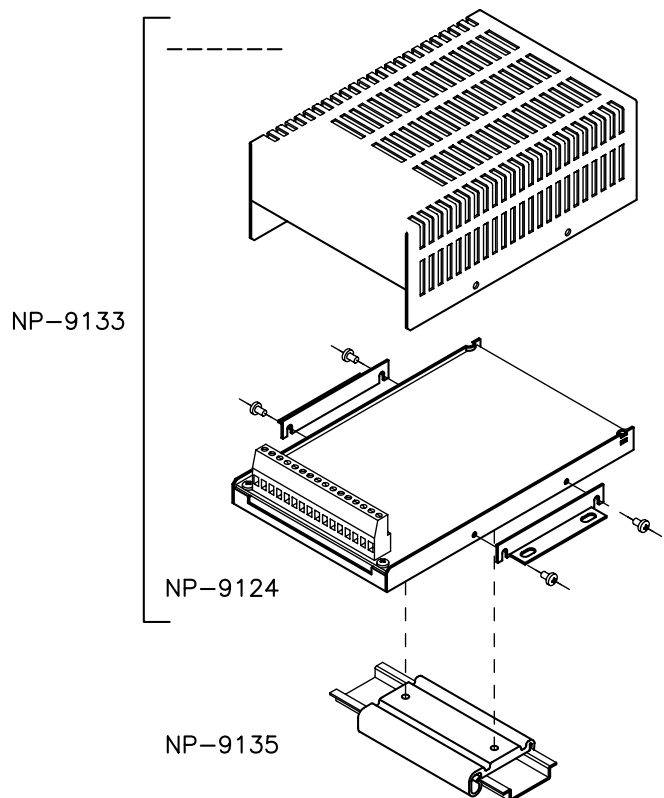
CONEXION CONNECTION	BORNE BLOCK
RED/MAINS	26
RED/MAINS	30
TIERRA/GROUND	22
+V SAL./ +V OUT	4, 6, 8
-V SAL/ -V OUT	10, 12, 14

**DIAGRAMA DE BLOQUES
BLOCK DIAGRAM**

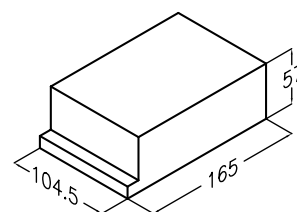


**ACCESORIOS
ACCESSORIES**

(* La tapa impide el acceso al ajuste.
The cover prevents the access to the trimmer.



**DIMENSIONES
DIMENSIONS**





**DECLARACIÓN DE CONFORMIDAD CE
EC DECLARATION OF CONFORMITY**



El abajo firmante, en representación de / The undersigned, representing the following:

Fabricante / Manufacturer: **PREMIUM, S. A.**,

Dirección / Address: **C/. Dolors Aleu 19-21, 2º 2ª 08908 L'Hospitalet de Llobregat, SPAIN**

declara que el producto / herewith declares that the product:

Tipo / Type: Fuente de alimentación / Power supply

Modelos / Models: **FC-60-8041 / 8043 / 8045 / 8047 / 8049, FC-100-8061 / 8063 / 8065 / 8067 / 8069**

es conforme con las disposiciones de las siguientes directivas CE:

is in conformity with the provisions of the following EC directive(s):

- 73/23 CEE Baja tensión / *Low voltage*
- 89/336 CEE Compatibilidad electromagnética / *Electromagnetic compatibility*
- 91/263 CEE Modificación / *modification* 89/336 CEE
- 92/31 CEE Modificación / *modification* 89/336 CEE

y se han aplicado las normas y/o especificaciones técnicas siguientes:

and that standards and/or technical specifications referenced overleaf have been applied:

- EN-60950:1995 Seguridad (Equipos de tratamiento de la información) / *Safety (Information technology equipment)*
- EN-50081-1:1992. Norma genérica de emisión / *Generic emission standard*
- EN-50082-1:1992 Norma genérica de inmunidad / *Generic Immunity standard*

Año en que se colocó el marcado CE : 1997

Year in which the CE marking was fixed:

Notas / Notes:

Para el cumplimiento de esta declaración el producto debe usarse sólo para el fin que ha sido concebido, teniendo en cuenta las limitaciones establecidas en el manual de instrucciones.

For the fulfillment of this declaration the product must be used only for the aim that has been conceived, considering the limitations established in the instructions manual.

L'Hospitalet de Llobregat, 01-04-2004

J. M. Bonet B.

Director-Gerente / Managing Director



